

# STEICO *ultralam*™

dýhové vrstvené dřevo

Nosné stavební prvky –  
přirozeně ze dřeva



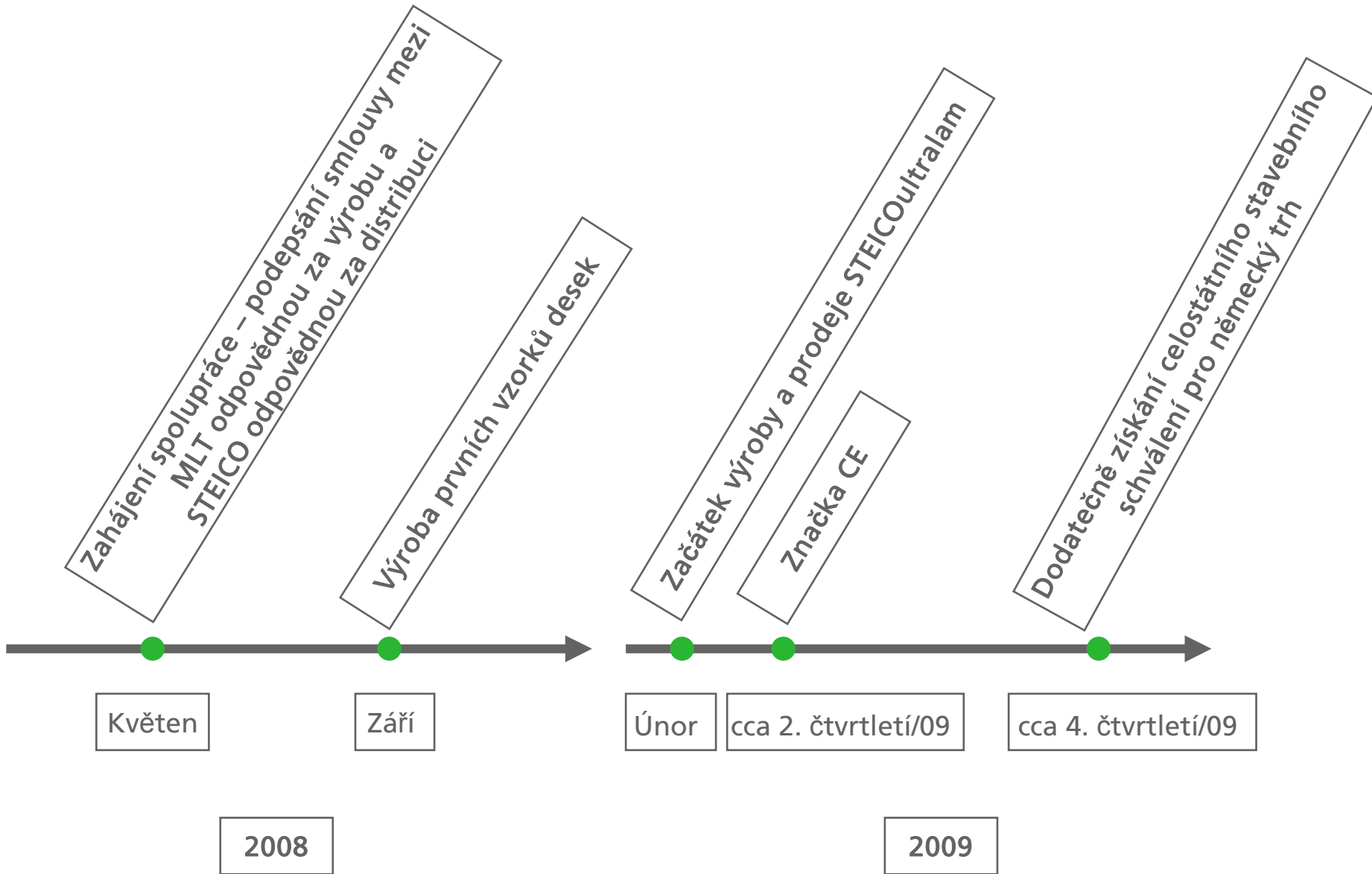
# Výrobní závod **STEICO***ultralam*



# Nejmodernější na světě výrobní závod STEICO *ultralam*



# Harmonogram



**STEICO** *ultralam*™



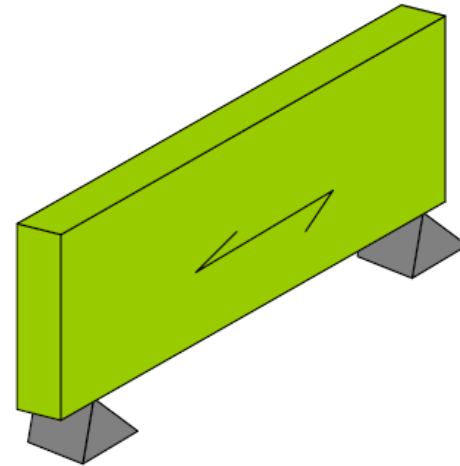
šířka do  
**1,25 m**

délka do **20,50 m**

tloušťka  
**19–106 mm**

# STEICO *ultralam*™ R

plný dřevěný materiál na podélné konstrukční prvky. Vlákna probíhají podél vrstev dýhy.



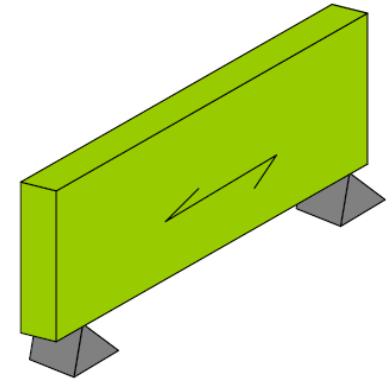
- 🌿 Materiál se zvláště vysokou pevností
- 🌿 Průřezy na objednávku
- 🌿 Snadný pro zpracování jako dřevo z jehličnanů

Tloušťka v [mm]	Výška nosníku					
	200mm	220mm	240mm	300mm	360mm	400mm
33	🌿	🌿	🌿	🌿	🌿	🌿
39	🌿	🌿	🌿	🌿	🌿	🌿
45	🌿	🌿	🌿	🌿	🌿	🌿
51	🌿	🌿	🌿	🌿	🌿	🌿
57	🌿	🌿	🌿	🌿	🌿	🌿
60	🌿	🌿	🌿	🌿	🌿	🌿
63	🌿	🌿	🌿	🌿	🌿	🌿
69	🌿	🌿	🌿	🌿	🌿	🌿
75	🌿	🌿	🌿	🌿	🌿	🌿
90	🌿	🌿	🌿	🌿	🌿	🌿
100	🌿	🌿	🌿	🌿	🌿	🌿
106	🌿	🌿	🌿	🌿	🌿	🌿

# STEICO *ultralam*<sup>™</sup> R

**plný dřevěný materiál na  
podélné konstrukční prvky.  
Vláčna probíhají podél vrstev  
dýhy.**

 Regulovaná struktura vrstev



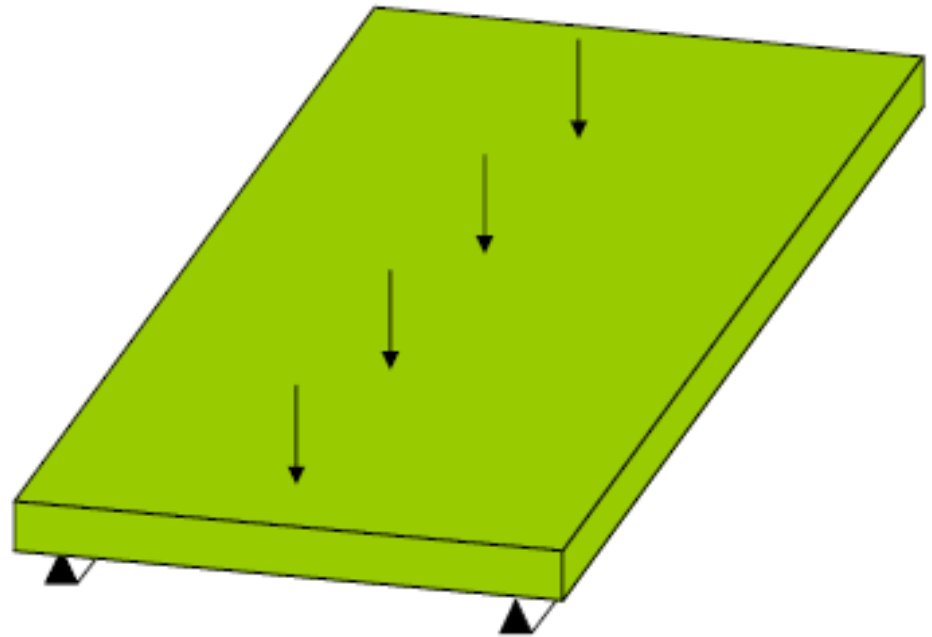
Tloušťka materiálu v [mm]	Počet dýh	Symbol struktury <sup>1)</sup>
19	7	
21	8	
27	10	
33	12	
39	14	
45	16	
51	17	
57	19	
60	20	
63	21	
69	23	
75	25	
90	30	
100	33	
106	35	

<sup>1)</sup> Symbol struktury = 1 dýha uložena podélně

## STEICO *ultralam*™ X

Uložení vláken v jednotlivých vrstvách dýhy podél a napříč má za následek zvýšení stability tvaru a pevnosti v kolmém ohybu.

- Pro laťování střech s velkými rozpětími
- Neohýbá se, nevysychá a nekrotí se
- Odolná v příčném tahu
- Formování zakřivených vazníků oblouků

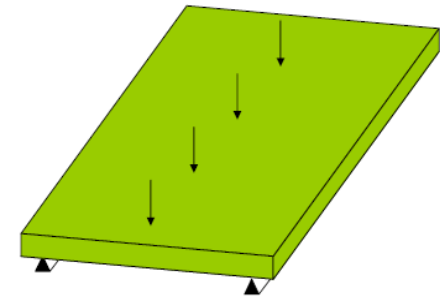




# STEICO *ultralam*™ X

Podélné a příčné uložení vláken ve vrstvách dýhy.

Regulovaná struktura vrstev



Tloušťka materiálu t [mm]	Počet dýh	Počet dýhuložných příčné	Symbol struktury 1)
19	7	2 lub 3	I-III-I lub I-I-I
21	8	2	I-III-I lub II-II-II
27	10	2	II-III-II
33	12	2	II-III-II
39	14	2	II-III-II
45	16	4	II-II-III-II-II
51	17	3	II-III-III-II
57	19	4	II-III-III-III-II
60	20	4	II-III-III-III-II
63	21	5	II-III-III-III-II
69	23	5	II-III-III-III-II
75	25	5	II-III-III-III-II
90	30	4	II-III-III-III-II
100	33	5	II-III-III-III-II
106	35	5	III-III-III-III-III

1) Symbol struktury = I dýha uložená podélně  
- dýha uložená příčně

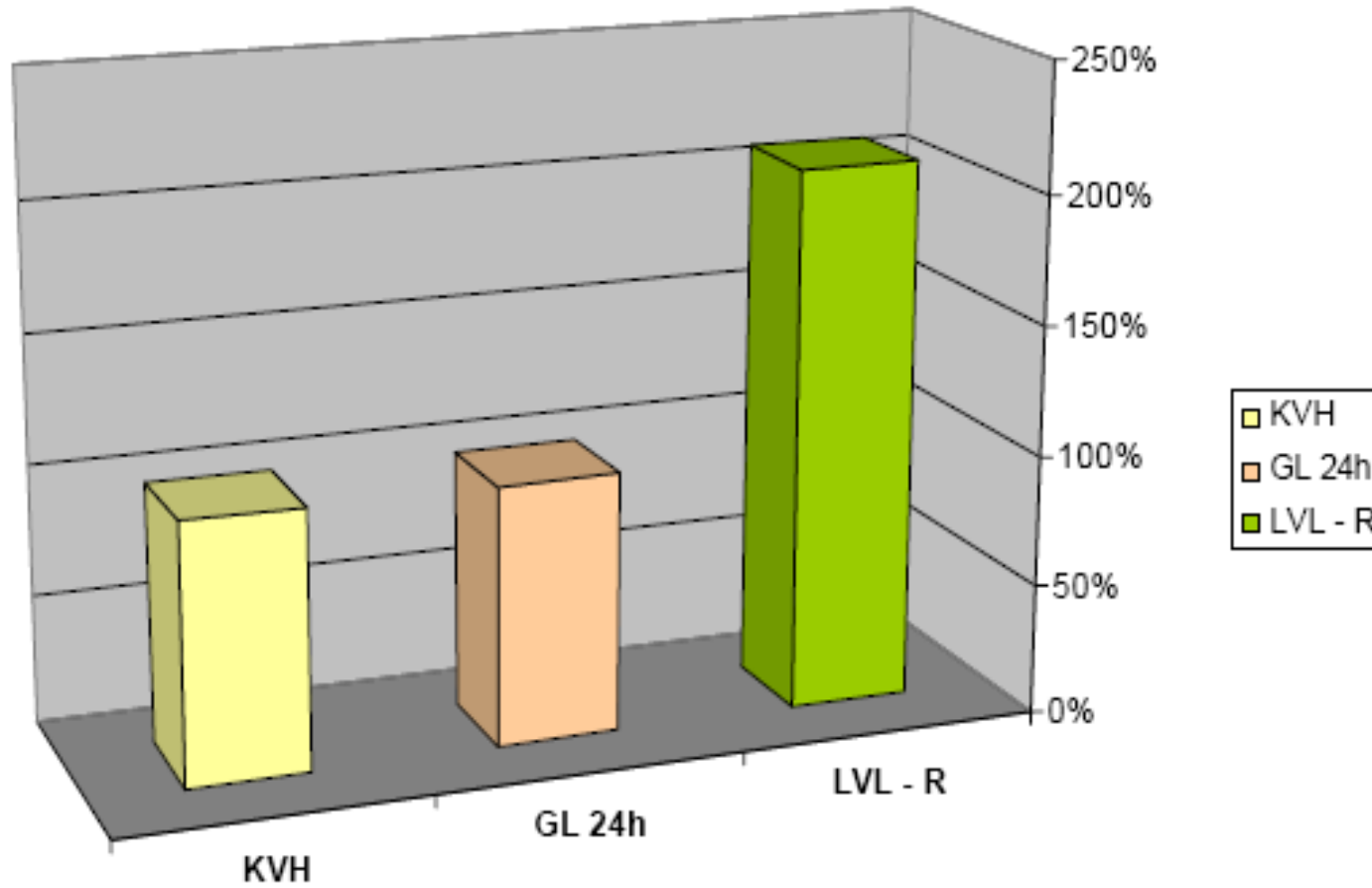
**STEICO** *ultralam™ i*

Speciální kvalita pro průmyslové aplikace

- 🌿 Veliká stabilita rozměrů
- 🌿 Dobrá schopnost držet vruty
- 🌿 Průřezy vyrobené na objednávku

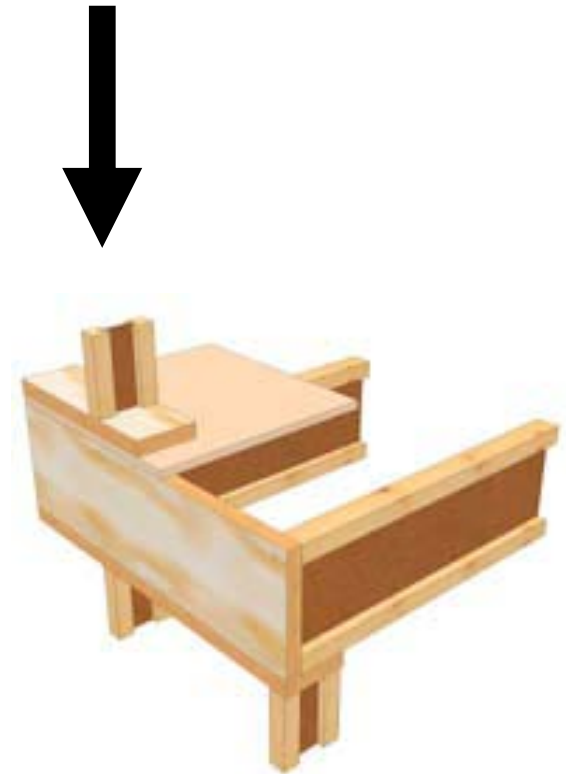
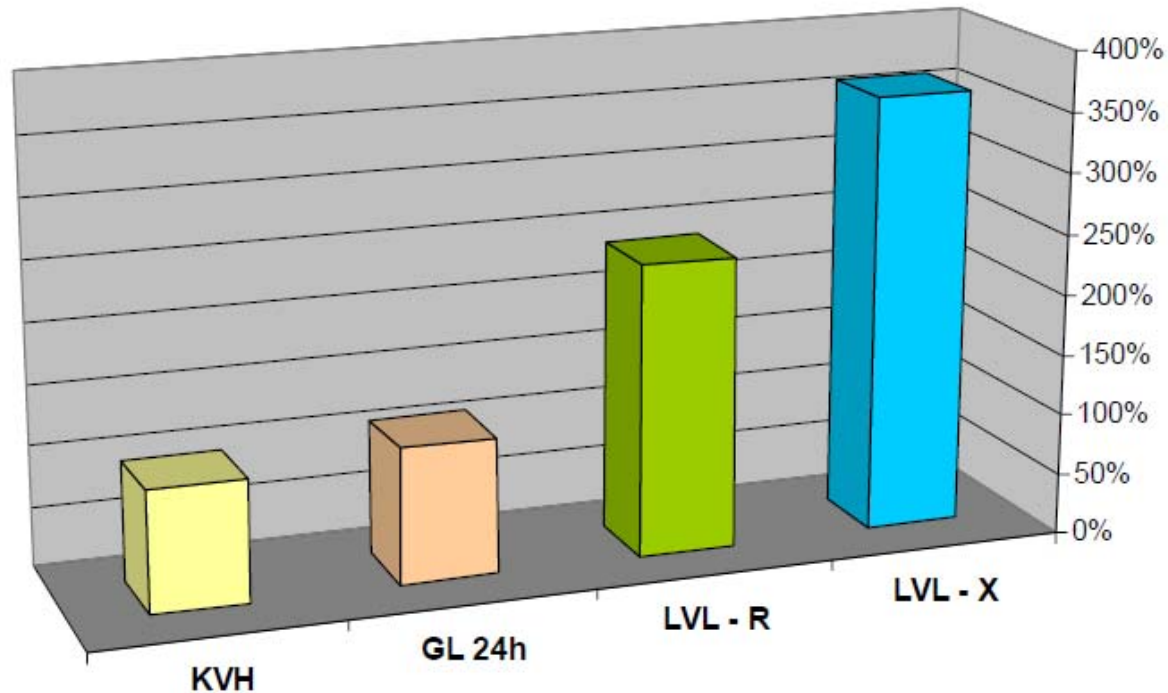


🌿 Pevnost v ohybu LVL ve srovnání s dřevem bez suků



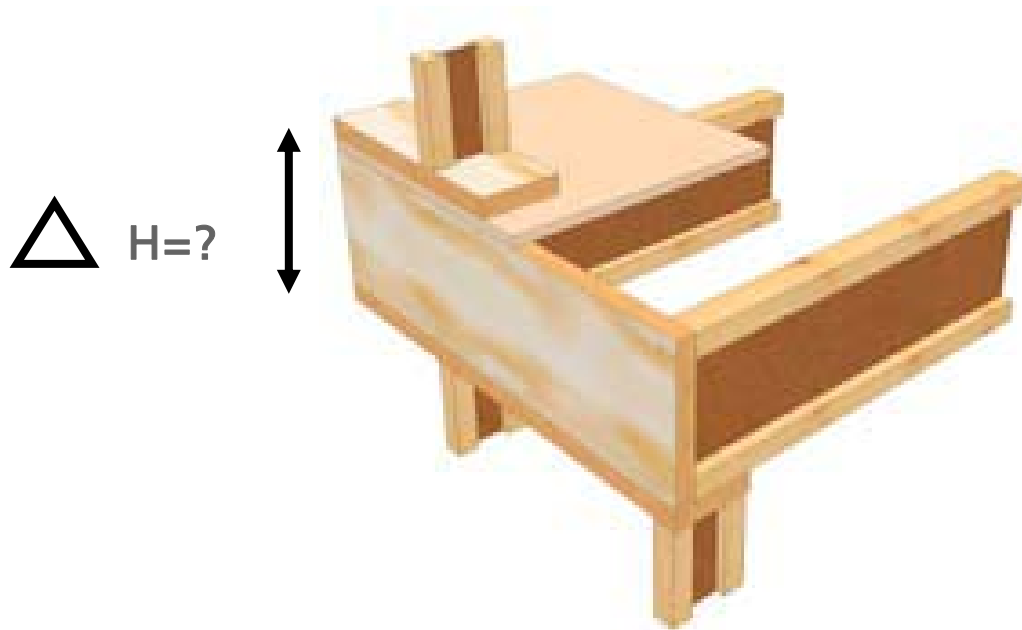
Pevnost v ohybu LVL-R je cca dvakrát větší než u dřeva KVH.

🌿 Velká pevnost v tlaku a stabilita rozměrů u krajních nosníků



Pevnost v tlaku je o 240 % nebo 360 % větší než v případě KVH.

Stabilní rozměry



Výňatek z tab. F.4 DIN 1052

materiál	Součinitel sesýchání a bobtnání v [%]
Smrk, jedle, borovice, modřín	0,24
Vrstvené dřevo s příčným dýhami	0,01-0,03

Snížení deformací v důsledku sesýchání o 90 %

**Okenní překlad**  
- velká odolnost v ohybu

**Krajní nosník**  
- malý součinitel sesychání

**Laťování střechy**  
- velký rozsah tloušťek

**různorodá použití**

**Funkční dveře**  
-stabilita tvarů a  
odolnost v ohybu při  
proměnných povětrnostních  
podmínkách



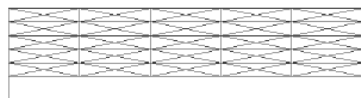
**Skelet v suché zástavbě**  
-zpracování jako v  
případě dřeva

**Výztuhy**  
- vysoká hustota  
- vysoká pevnost stěny otvoru  
-pevnost v tahu v kolmém směru k  
plochám při kvalitě X

**Příčník**  
- velká odolnost v ohybu

**Příčky žebříku**  
- sourodé, neoslabené suky

**Střední vrstva v překližkách**  
- zpevňující vrstva  
- větrotěsná

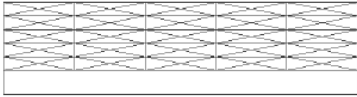
 Balící jednotky pro **STEICO ultralam™ R**


Tloušťka [mm]	Výška [mm]	kusů			Šířka balíku [mm]	Výška balíku [mm]
		v balíku	na sobě	vedle sebe		
39	200	30	5	6	1200	275
	220	30	6	5	1100	314
	240	25	5	5	1200	275
	300	20	5	4	1200	275
45	200	30	5	6	1200	305
	220	30	6	5	1100	350
	240	25	5	5	1200	305
	300	20	5	4	1200	305
	360	15	5	3	1080	305
	400	15	5	3	1200	305
60	200	24	4	6	1200	320
	220	20	4	5	1100	320
	240	15	3	5	1200	260
	300	12	3	4	1200	260
	360	12	4	3	1080	320
	400	9	3	3	1200	260
75	200	18	3	6	1200	305
	220	15	3	5	1100	305
	240	15	3	5	1200	305
	300	12	3	4	1200	305
	360	12	4	3	1080	380
	400	9	3	3	1200	305
90	200	18	3	6	1200	350
	220	15	3	5	1100	350
	240	15	3	5	1200	350
	300	12	3	4	1200	350
	360	9	3	3	1080	350
	400	9	3	3	1200	350

Standardní délka = 12,0 m, jiné délky na objednávku

## Balící jednotky pro STEICO *ultralam*™ R

- ve formě nosníku



Tloušťka [mm]	Výška [mm]	kusů			Šířka balíku [mm]	Výška balíku [mm]
		v balíku	na sobě	vedle sebe		
33	200	42	7	6	1200	311
	220	35	7	5	1100	311
	240	35	7	5	1200	311
	300	28	7	4	1200	311
	360	21	7	3	1080	311

Standardní délka = 12,0 m, jiné délky na objednávku

- ve formě desky



Tloušťka [mm]	Výška [mm]	kusů			Šířka balíku [mm]	Výška balíku [mm]
		v balíku	na sobě	vedle sebe		
27	625	9	9	1	625	323
	1250	9	9	1	1250	323
33	625	7	7	1	625	311
	1250	7	7	1	1250	311
39	625	6	6	1	625	314
	1250	6	6	1	1250	314
45	625	5	5	1	625	305
	1250	5	5	1	1250	305
51	1250	4	4	1	1250	284
57	1250	4	4	1	1250	308

Standardní délka = 6,0 m, jiné délky na objednávku